

**Modulaire bereidingsapparatuur
900XP PowerGrill HP, gas 31,5 kW,
3 zones, topmodel**

ARTIKEL _____

MODEL _____

NAAM _____

SIS _____

AIA _____

**391066 (E9GRGLGC0P)**POWERGRILL HP, gas 31,5
kW, 3 zones, gietijzeren
grillrooster

Omschrijving

Product Nr.

- * Gas verwarmde hoog productie grill met open rooster, 1113x644 mm, regelbaar in drie zones, topmodel zonder onderbouw
- * Gepatenteerd systeem van afgeschermd branders en hitte reflectieplaten voor een optimale warmte verdeling onder het volledige grillrooster
- * De onder de grill geplaatste opvangbakken zijn geschikt voor watervulling, de verdamping hiervan draagt bij tot een goed eindproduct
- * Zelfdragende roestvrijstalen constructie, extra versterkt
- * De achterwand en de zijwanden zijn omgezet uit één plaat roestvrijstaal
- * 2 mm dik roestvrijstalen bovenblad met vlakke bovenranden voor een strakke verbinding met andere 900XP units
- * De metalen bedieningsknoppen zijn verdiept op het front geplaatst
- * Geëmailleerd gietijzeren grillrooster, in zes delen uitneembaar
- * Het grillrooster heeft een lage porositeit voor eenvoudig reinigen
- * Links, rechts en midden gescheiden regelbaar, met een maximale temperatuur van 350°C op het grillrooster
- * Roestvrijstalen staaftbranders, met waakvlam, piëzo ontsteking en vlambeveiliging
- * De brander is voorzien van een roestvrijstalen afschermkap om te voorkomen dat vet op de branders lekt

- * De afschermkap en de reflectieplaten zijn zonder gereedschap uitneembaar voor reiniging
- * Op het front uitneembare roestvrijstalen opvangbakken met een inhoud van 2 liter, geschikt voor watervulling
- * Driezijdig uitgevoerd met een in delen afneembare roestvrijstalen spatwand
- * Geplaatst op 4 stelvoeten
- * IPX5 waterdicht

Goedkeuring

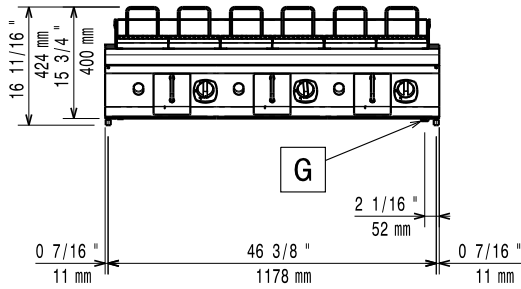
Uitvoering

- Branders van roestvrijstaal AISI441 met zelfstabiliserende vlam.
- De branders zijn beschermd door afschermplaten van speciaal roestvrijstaal AISI441, die een temperatuur bereiken van circa 700 °C en voorkomen dat de branders verstopt raken. De reflectieplaten aan de zijkant zorgen voor een egale warmte verspreiding en beschermen de afschermplaten voor druipend vet en voorkomen zo vlammen door verbrandend vet (patent aangevraagd).
- Het grillrooster kan een temperatuur van 350 °C bereiken.
- Leklade over de volle diepte voor het opvangen van vet en kruim, met een opening als indicatie wanneer deze vol is. De lade kan gevuld worden met water voor grillen met stomeffect.
- Afneembare roestvrijstalen spatwanden aan de achterkant en aan de zijkanten.
- Alle componenten (reflector, stralingsplaten, grillroosters, spatwanden) zijn demontabel voor eenvoudige reiniging.
- Exclusieve "Power Control" functie: de bedieningsknop maakt fijnregeling van het vermogen mogelijk op een 240° rotatieschaal tussen maximum en minimum, voor optimalisatie van het vermogen aan het geproduceerde voedsel.
- Stand-by functie voor energie besparing tijdens rustige perioden en snelle terugkeer naar vol vermogen indien nodig.
- Het speciale ontwerp van de bedieningsknoppen voorkomt waterinfiltratie.
- De grill roosters zijn vervaardigd van hoog resistent geëmailleerd gietijzer voor eenvoudig schoonmaken.
- Geschikt voor plaatsing op een werkbank.

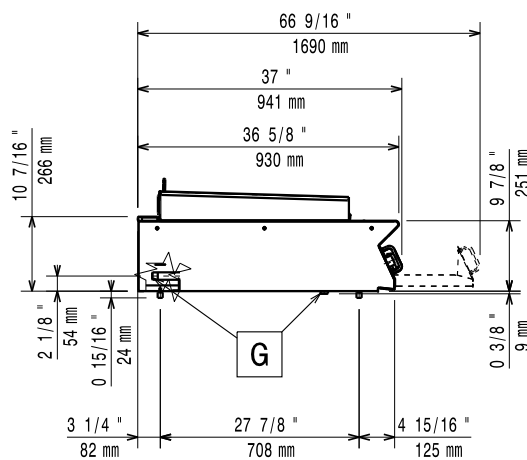
Constructie

- De zij- en achterpanelen van roestvrijstaal 1.4301 (AISI304).
- Het 930 mm diepe bovenblad geeft een groter werkoppervlak.
- Alle uitwendige beplating is uitgevoerd in roestvrijstaal met Scotch Brite afwerking.
- 2 mm dik bovenblad van roestvrijstaal 1.4301 (AISI304).
- Haakse zijkanten zorgen voor een vlakke koppeling met andere units en voorkomen kieren en mogelijke vuilophoping tussen de apparaten.
- Alle belangrijke onderdelen zijn bereikbaar via het front van het apparaat.

Front aanzicht

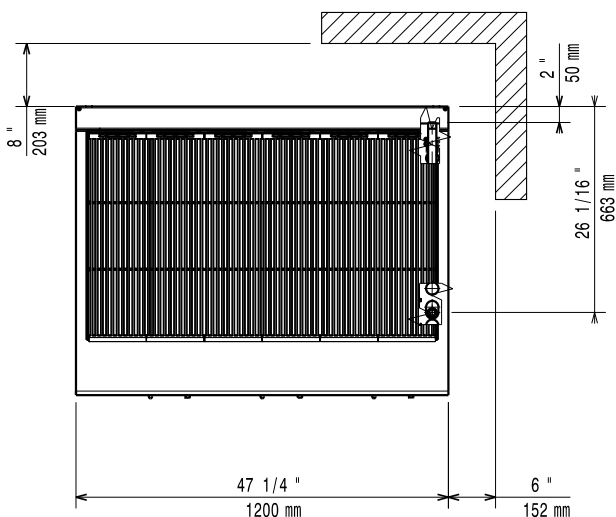


Zij aanzicht



EQ = Equipotentiaal schroef
 G = Gas aansluiting

Boven aanzicht



Gas

Gas vermogen	391066 (E9GRGLGC0P)	31,5 kW
Standaard gas toelevering		Aardgas G20 (20 mbar)
Gas aansluiting		3/4"

Opstelling

Indien de grill wordt geplaatst tegen of naast een temperatuur gevoelig apparaat, moet daartussen een veiligheidsopening van circa 150 mm komen of er moet warmte isolatie geplaatst worden.

Algemene gegevens

Grillrooster	1113x644 mm
Externe afmetingen, lengte	1200 mm
Externe afmetingen, breedte	941 mm
Externe afmetingen, hoogte	250 mm
Gewicht, netto	141 kg
Waterdichtheid index	IPX5

Duurzaamheid

Gas verbruik (G20), min, max 0 - 3.33 m³/h

Optionele accessoires

- AFDICHTINGSKIT en tape voor het afdichten van de koppelnaad tussen 2 units PNC 206086
- SCHRAPER, roestvrijstaal, voor grillrooster van HP grill PNC 206347
- SET G25.3 (NL) GAS NOZZELS voor 700XP en 900XP gas grills (standaard en HP) PNC 206462
- 2 ZIJ HANDRAILS, links en rechts, roestvrijstalen buis Ø30 mm, 900XP PNC 216044
- FRONT HANDRAIL 1200 mm, roestvrijstalen buis Ø30 mm, 700XP-900XP PNC 216049